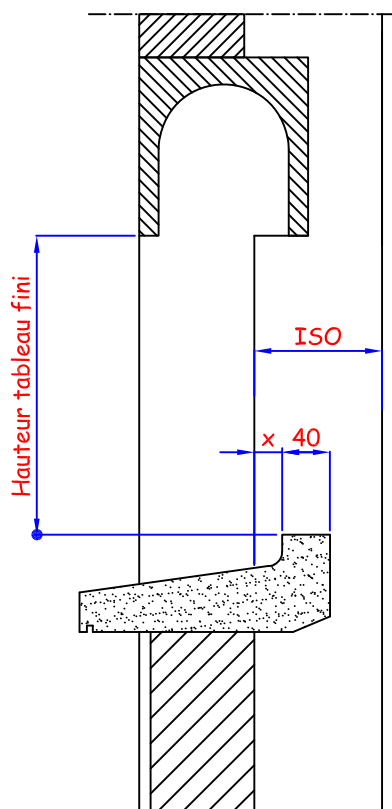


# COULISSANT PVC avec COFFRE LINTEAU

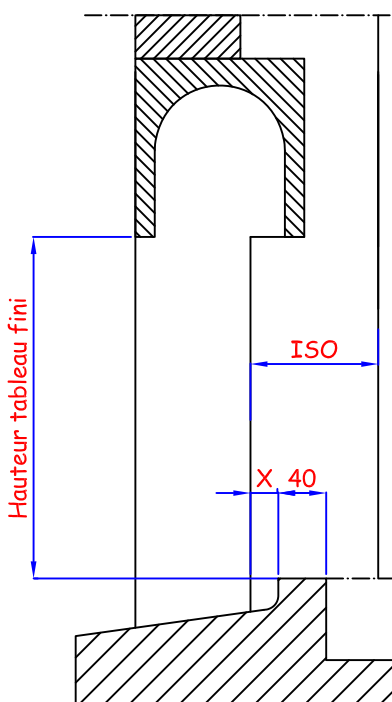
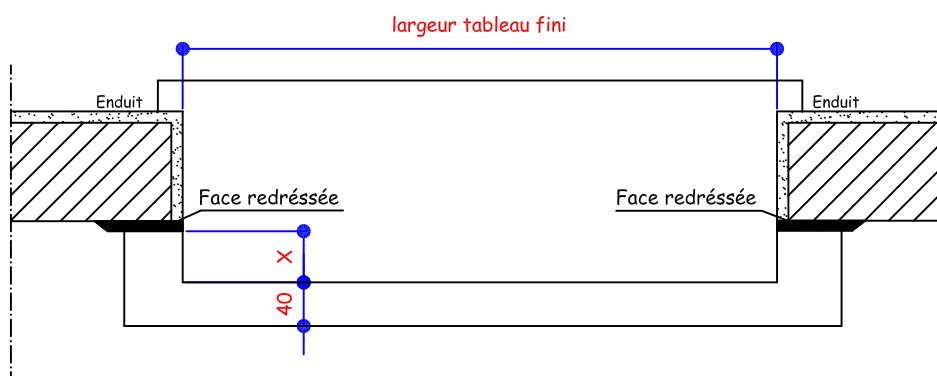
Réservation maçonnerie - Doublage de 120 à 160 mm  
Pose en applique intérieure



## COULISSANT

Isolation	120	140	160
TYPE de DORMANT	BC540	BC517	BC519
	Appui NF120	BC517 ou BC519	BC519
Côte X	20	20	40

La cote X est donnée à partir des faces redressées



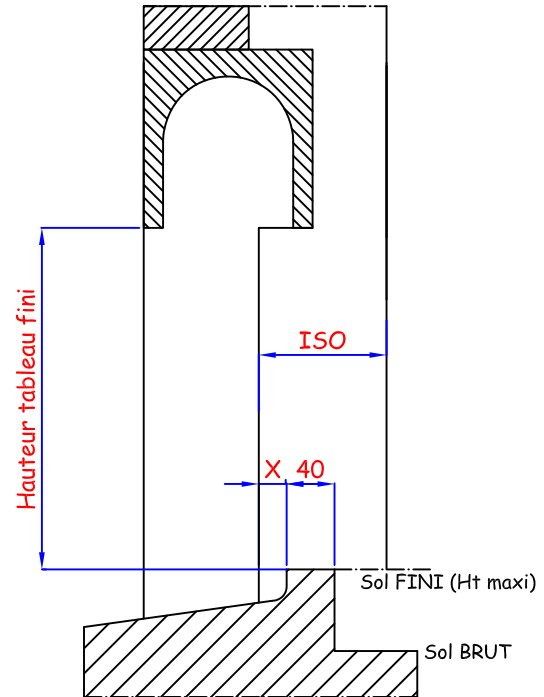
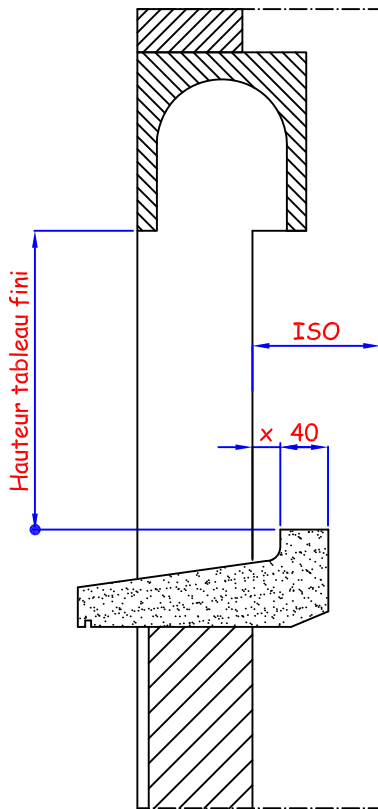
## Seuil

Isolation	120	140	160
TYPE de DORMANT	BC540	BC517	BC519
	Seuil PMR	Seuil PMR	Seuil PMR
Côte X	70	70	90

La cote X est donnée à partir des faces redressées

# Coulissant PVC avec COFFRE LINTEAU

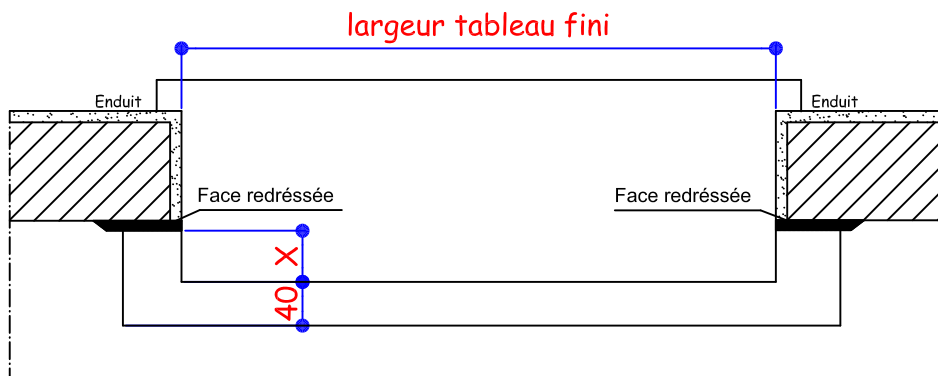
Réservation Maçonnerie - Doublage de 120 mm - Applique Intérieure



Coulissant PVC	
Isolation	120
TYPE de DORMANT	BC540 APPUI NF120
Cote X	20

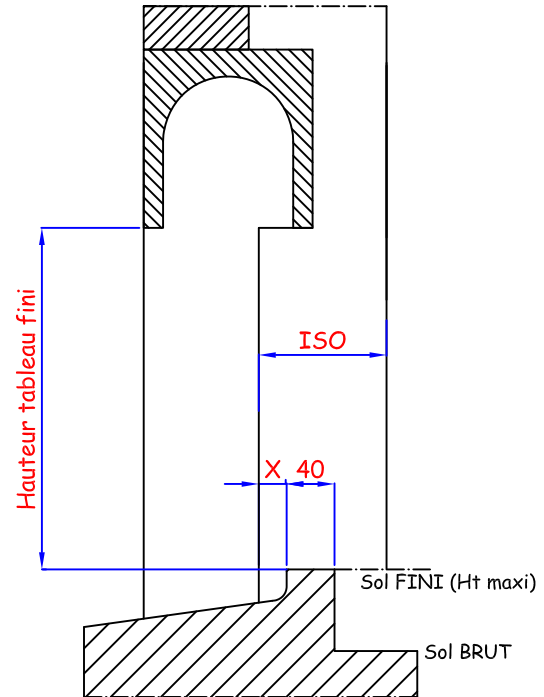
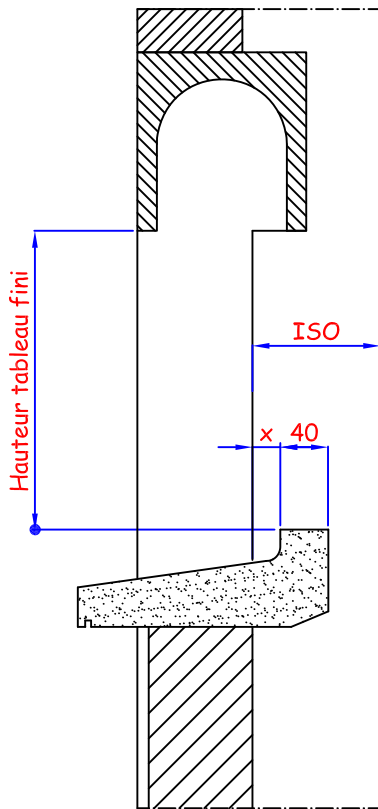
Coulissant avec Seuil	
Isolation	120
TYPE de DORMANT	BC540 Seuil PMR
Cote X	70

La cote X est donnée à partir des faces redressées



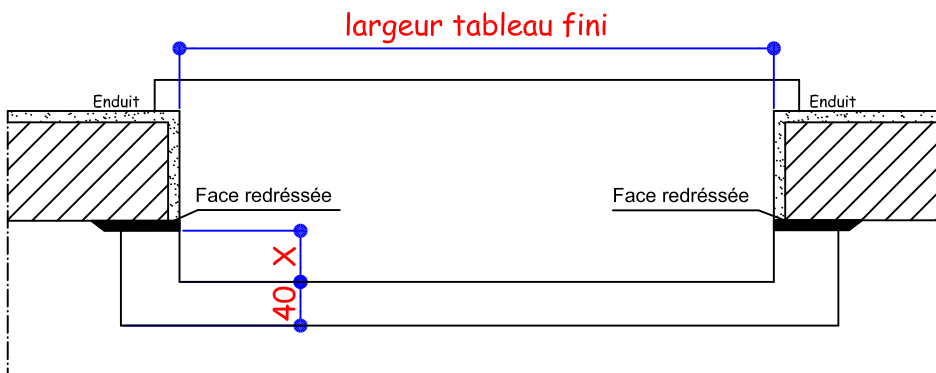
# Coulissant PVC avec COFFRE LINTEAU

Réservation Maçonnerie - Doublage de 140 mm - Applique Intérieure



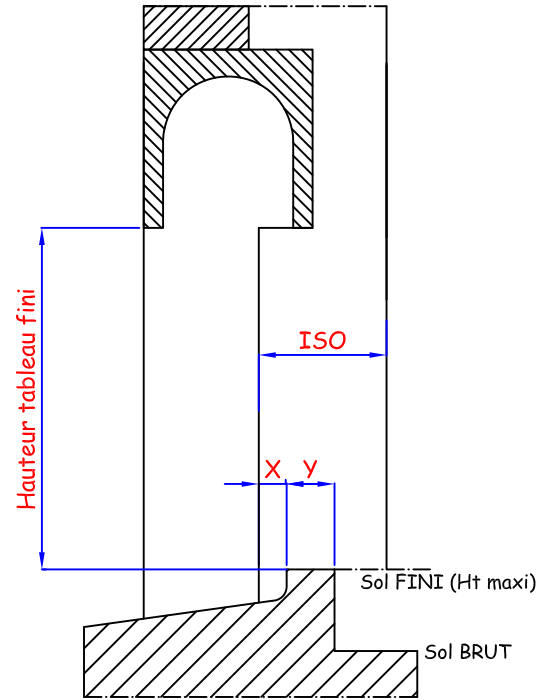
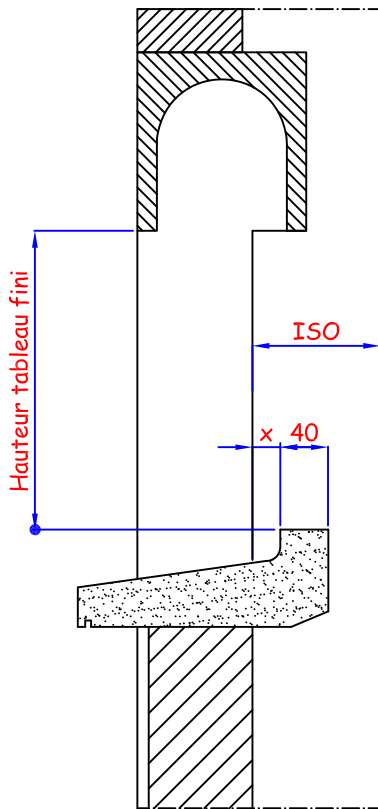
Coulissant PVC	
Isolation	140
TYPE de DORMANT	BC517 APPUI BC517 ou BC519
Cote X	20

Coulissant avec Seuil	
Isolation	140
TYPE de DORMANT	BC517 Seuil PMR
Cote X	70



# Coulissant PVC avec COFFRE LINTEAU

Réservation Maçonnerie - Doublage de 160 mm - Applique Intérieure



Coulissant PVC	
Isolation	160
TYPE de DORMANT	BC519 APPUI BC519
Cote X	40

Coulissant avec Seuil	
Isolation	160
TYPE de DORMANT	BC519 Seuil PMR
Cote X	90

La cote X est donnée à partir des faces redressées

